



UR20

Specifiche tecniche

UR20 è il primo modello della nostra nuova generazione di cobot ad alta performance. È stato completamente riprogettato rispetto alla precedente gamma per offrire il 30% di velocità e coppia in più, avanzate capacità di motion control e una user experience di alto livello.

I cobot UR garantiscono un'incredibile versatilità e un'incomparabile semplicità d'uso alle tue applicazioni produttive. UR20 non fa eccezione: il payload di 20kg e lo sbraccio da 1750 mm ne fanno l'automazione ideale per applicazioni che spaziano dalla pallettizzazione al carico e scarico macchina.

Seconda edizione, gennaio 2023
Specifiche preliminari, soggette a modifiche

UR20

Specifiche

Carico utile	20 Kg (44.1 libbre) in tutta l'area di lavoro
Sbraccio	1750 mm
Gradi di libertà	6 giunti rotanti
Programmazione	Attraverso teach pendant touchscreen da 12 pollici con interfaccia grafica Polyscope
Consumo elettrico medio	
Alla massima potenza	750 W
In condizioni di esercizio normali	500 W
Impostazioni di sicurezza	17, completamente configurabili
Certificazioni	EN ISO 13849-1, PLd Category 3, EN ISO 10218-1

Performance

Sensore di forza integrato al polso	Forza, x-y-z	Coppia, x-y-z
Campo di misura	200 N	20,0 Nm
Precisione	5,5 N	0,2 Nm
Accuratezza	10 N	1 Nm

Movimenti

Ripetibilità secondo ISO 9283	± 0,05 mm	
Movimenti degli assi	Corsa	Velocità massima
Base	± 360°	± 120°/s
Spalla	± 360°	± 120°/s
Gomito	± 360°	± 150°/s
Polso 1	± 360°	± 210°/s
Polso 2	± 360°	± 210°/s
Polso 3	± 360°	± 210°/s

Caratteristiche

Classificazione IP	IP54
Classe cleanroom secondo ISO 14644-1	5
Rumorosità	< 65 dB(A)
Possibilità di installazione	Qualsiasi orientamento
Porte I/O	
Ingressi digitali	2
Uscite digitali	2
Ingressi analogici	2
Tensione di alimentazione degli I/O del Tool	12/24 V
Corrente di alimentazione degli I/O del Tool	2 A (Dual pin), 1 A (Single pin)

Caratteristiche fisiche

Ingombro della base	Ø 245 mm; 6 x M10, 60° a 105 mm dal centro
Materiali	Alluminio, plastica, acciaio
Flangia	EN ISO-9409-1-80-6-M8
Connettore	M8 M8 8-pin
Lunghezza del cavo	6 m
Peso (incluso cavo)	64 kg
Temperatura di esercizio*	0-50°C
Umidità	90% RH (senza condensa)

Contatti

Universal Robots A/S
Via Lessolo, 3
10153 - Torino
Italia

+39 011 18892271
marketing.italy@universal-robots.com
universal-robots.com/it

Teach Pendant con dispositivo a tre posizioni

Caratteristiche

Classificazione IP	IP54
Certificazioni incluse	EN ISO 10218-1:2011 EN ISO 13849-1:2015
Umidità	90% RH (senza condensa)
Risoluzione display	1280 x 800 pixels

Caratteristiche fisiche

Materiali	Plastica
Dimensioni (L x A x P)	300 mm x 231 mm x 50 mm
Peso	1,8 kg (incluso un metro di cavo)
Lunghezza del cavo	4,5 m

Control Box

Caratteristiche

Classificazione IP	IP44
Classe cleanroom secondo ISO 14644-1	6
Temperatura di esercizio*	0-50°C
Umidità	90% RH (senza condensa)

Porte I/O

Ingressi digitali	16
Uscite digitali	16
Ingressi analogici	2
Uscite analogiche	2
Ingressi veloci (in quadratura)	4

Alimentazione I/O	24V, 2A
-------------------	---------

Comunicazioni

Modbus TCP	
PROFINET	
Ethernet/IP	
USB 2.0, USB 3.0	

Alimentazione	100-240 VAC, 47-440Hz
---------------	-----------------------

*Le velocità potrebbero essere ridotte a temperature superiori ai 35°C, a seconda del tempo ciclo e del programma.

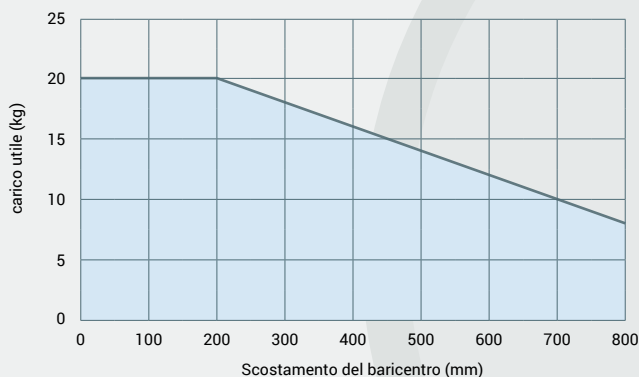
Caratteristiche fisiche

Dimensioni control box (L x A x P)	460 mm x 449 mm x 254 mm
Peso	12 kg
Materiale	Acciaio verniciato a polvere

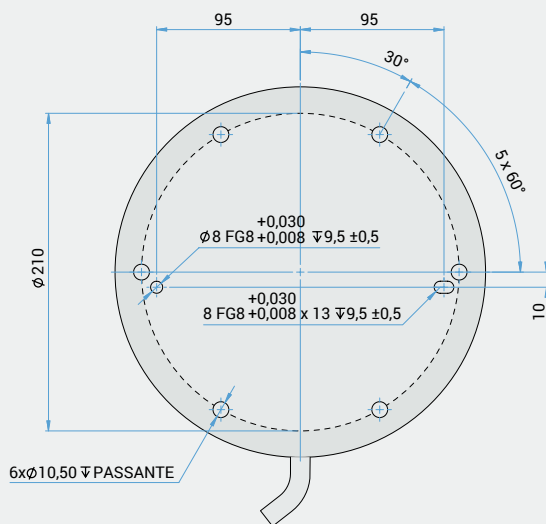
La control box è anche disponibile nella versione per OEM

Diagramma di carico

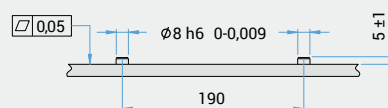
Valido unicamente in caso di montaggio verticale standard del robot.



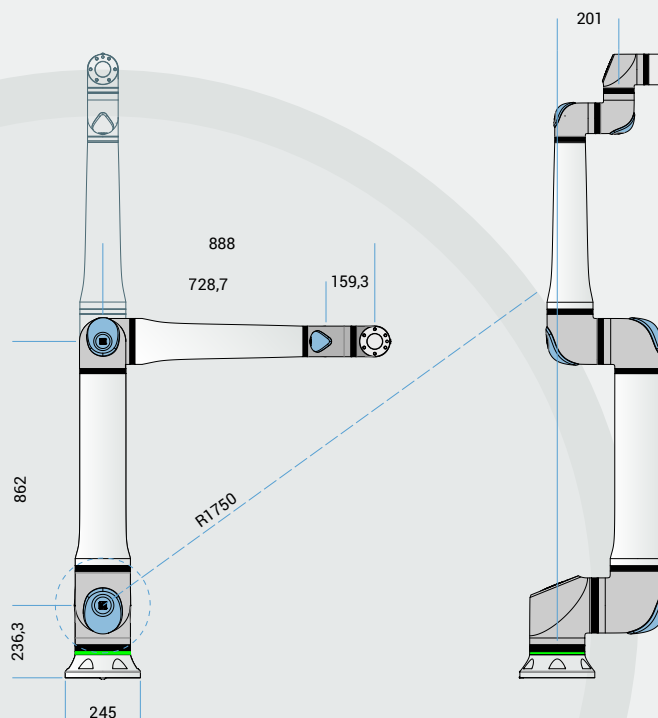
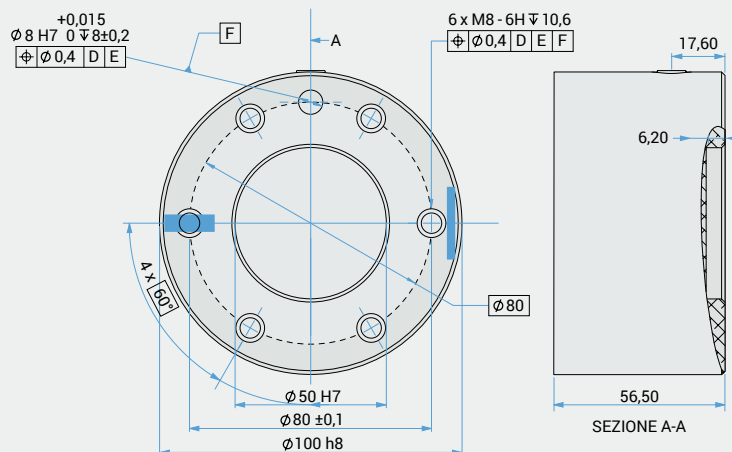
Disposizione raccomandata dei fori alla base



Staffa di montaggio con spine per la base robot



UR20, flangia al polso



DOVE NON DIVERSAMENTE SPECIFICATO:
le dimensioni sono espresse in mm Tolleranza \pm 0.1mm \pm 0.5°